

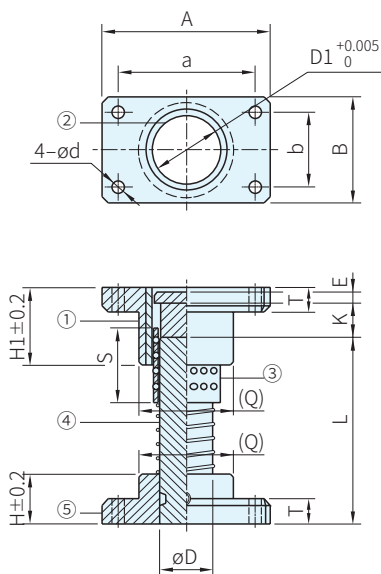


NZWF(鋁合金滾珠套)

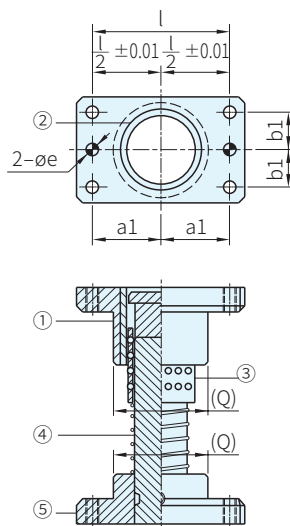


	TYPE	材質	硬度
NZWF NZFS	①⑤	FC250	-
	②	SUJ2	HRC58
	③	鋁合金	-
	④	SUJ2	HRC58高周波
NZIF NIFS	①⑤	FC250	-
	②	SUJ2	HRC58
	③	POM塑膠	-
	④	SUJ2	HRC58高周波

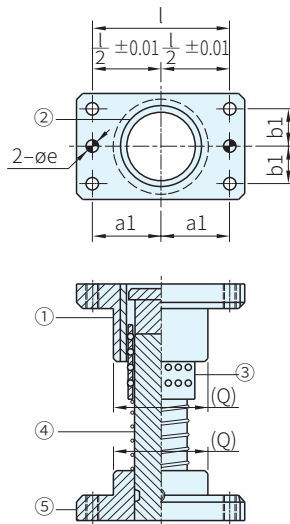
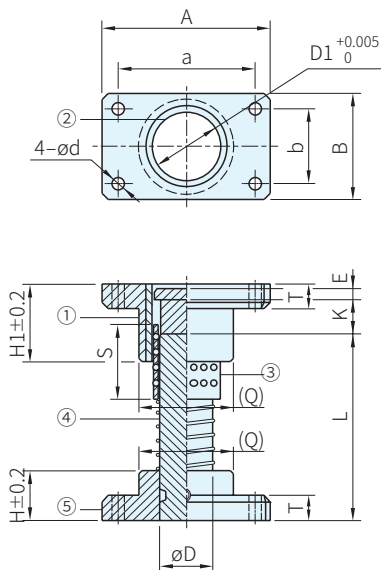
NZFS(固定銷孔, 鋁合金滾珠套)



NZIF(塑膠滾珠套)



NIFS(固定銷孔, 塑膠滾珠套)



D	D1	A	B	a	b	d	H	H1	T	(Q) 參考值	K 固定蓋	E	S	l	a1	b1	e H7
25	31	84	48	66	30	9	30	50	20	46	20	5	50	66	33	15	8
32	40	100	58	76	36	11	40	60	20	56	25	5	60	76	38	18	8
38	48	130	75	100	44	11	50	70	25	73	30	10	70	100	50	22	10
50	60	155	90	125	60	14	65	90	25	87	40	10	90	125	62.5	30	10
60	70	190	120	150	80	18	75	100	30	117	50	15	100	150	75	40	13

品號		L																庫存	
TYPE	D																		
NZWF NZFS NZIF NIFS	25	90	100	110	120														△
						130	140	150	160										△
										170	180	200							△
	32			110	120	130	140	150											△
									160	170	180	200							△
													220	240	260				△
	38					130	140	150	160										△
										170	180	200	220						△
														240	260	300			△
	50										170	180	200						△
														220	240	260			△
																	300	350	△
60												200	220					△	
														240	260			△	
																300	350	△	

PS. 備註

- 內六角螺絲CBB詳細請參閱螺絲 · 螺帽 · 小零件單元
- 有牙固定銷NPBN詳細請參閱定位零件 · 支撐銷 · 搖擺螺絲單元
- 模座導柱珠套用之有機鉬強力潤滑劑參閱化學產品單元 S-00668
- 導柱座底面與導柱之間的垂直度：0.02以下/100

訂貨： TYPE - L 交期： 4 天
NZWF25 - 100

另購品

D	⑥螺絲	⑦定位銷
25	CBB8-35	NPBN8-30
32	CBB10-40	NPBN8-30
38	CBB10-45	NPBN10-40
50	CBB12-50	NPBN10-40
60	CBB16-60	NPBN13-50